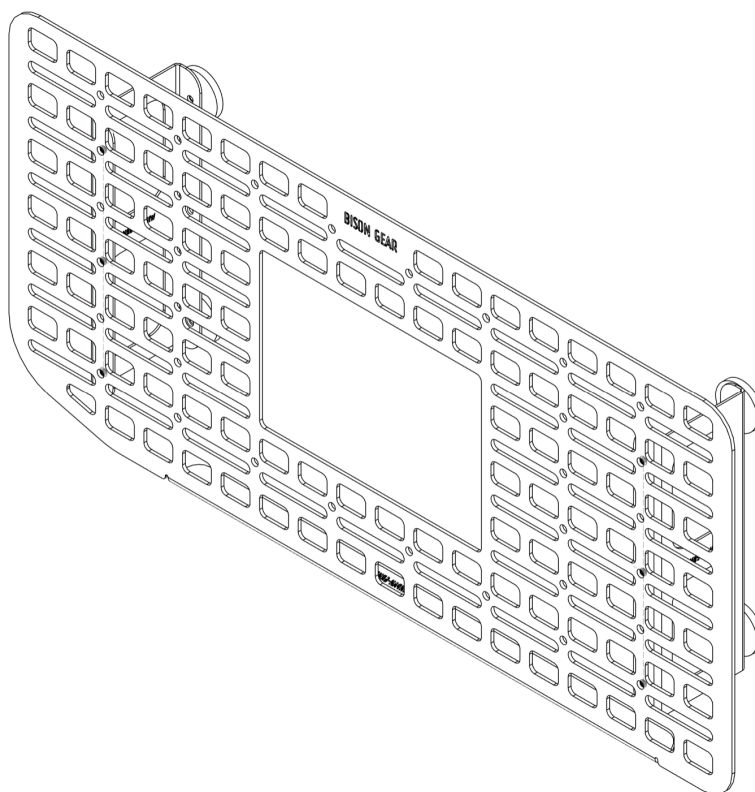




BISON GEAR

INEOS Grenadier Panel Boczny MOLLE Instrukcja Montażu

WINPAN-GRND-R, WINPAN-GRND-L



Zanim rozpoczniesz

Instrukcja zawiera informacje o instalacji lewego oraz prawego panelu. Zapoznaj się z niniejszą instrukcją. Produkt wysyłany jest w jednej paczce. Upewnij się, że wszystkie elementy z listy części są umieszczone w kartonie. Przygotuj ziemię bądź inną powierzchnię płaską o minimalnych wymiarach **1 x 1 m**. Zbierz potrzebne narzędzia. Instalacja będzie wymagała pomocy jednej osoby dorosłej.



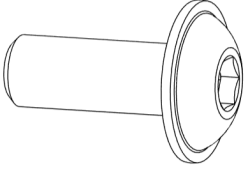

BISON GEAR

⚙ Lista części – Panel prawy

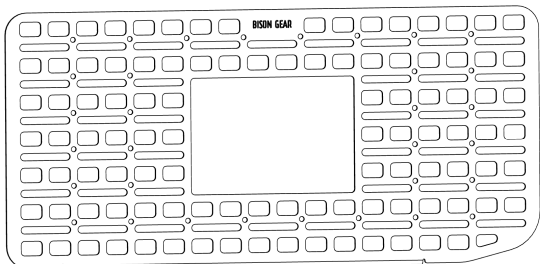
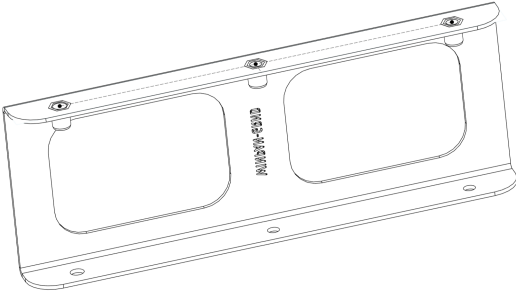
LP	CZĘŚĆ	SZT.	RYSUNEK
1	Panel prawy	1	
2	Podkładka dystansowa w kształcie litery „C”	2	
3	Magnes	4	
4	Śruba stożkowa M5x14 ISO 7991	4	
5	Nakrętka kołnierzowa M5 DIN-6923	4	



BISON GEAR

6	Śruba kołnierzowa M6x16 ISO 7380-2	6	
7	Filcowa taśma klejąca 20 mm	52 cm	

Lista części – Panel lewy

LP	CZĘŚĆ	SZT.	RYSUNEK
1	Panel lewy	1	
2	Podkładka dystansowa w kształcie litery „C”	2	



BISON GEAR

3	Magnes	4	
4	Śruba stożkowa M5x14 ISO-7991	4	
5	Nakrętka kołnierzowa M5 DIN-6923	4	
6	Śruba kołnierzowa M6x16 ISO 7380-2	6	
7	Filcowa taśma klejąca 20 mm	52 cm	



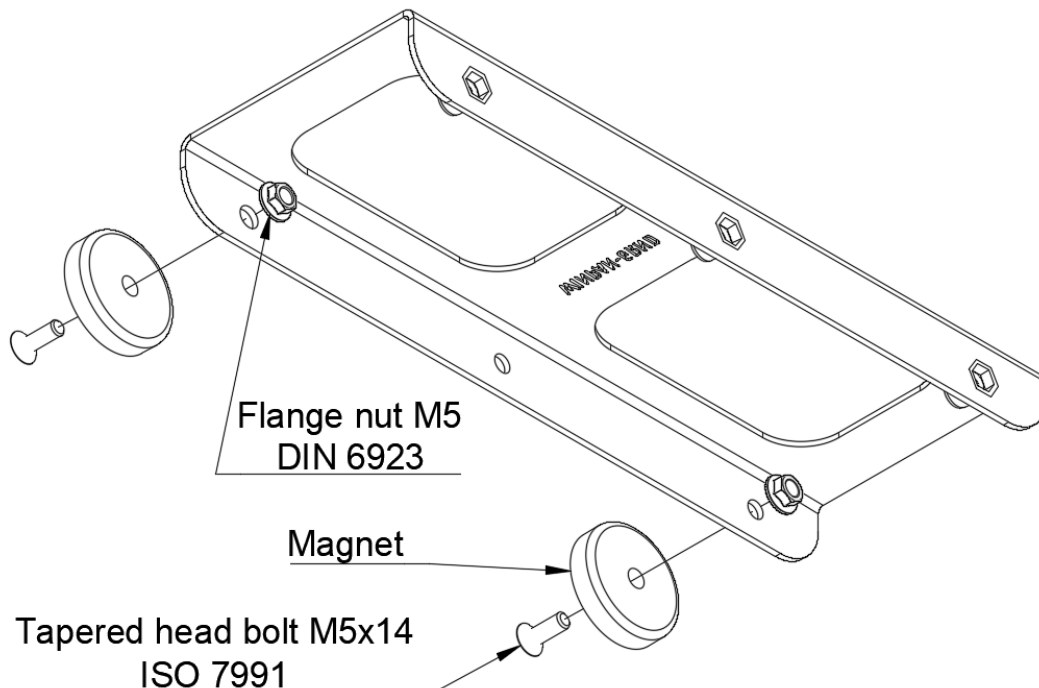
BISON GEAR

Lista potrzebnych narzędzi¹:

- Klucz imbusowy 3 mm (sześciokątny)
- Klucz imbusowy 4 mm (sześciokątny)
- Klucz płaski 8 mm
- Przecinak / Nóż

Montaż:

Zanim rozpoczniesz, musisz przygotować komponenty przed główną instalacją. Na początek zmontuj **elementy dystansowe w kształcie litery „C”** oraz **magnesy** za pomocą elementów łącznych pokazanych na poniższym schemacie. Każdy panel (lewy lub prawy) zawiera **dwa zmontowane elementy dystansowe**.

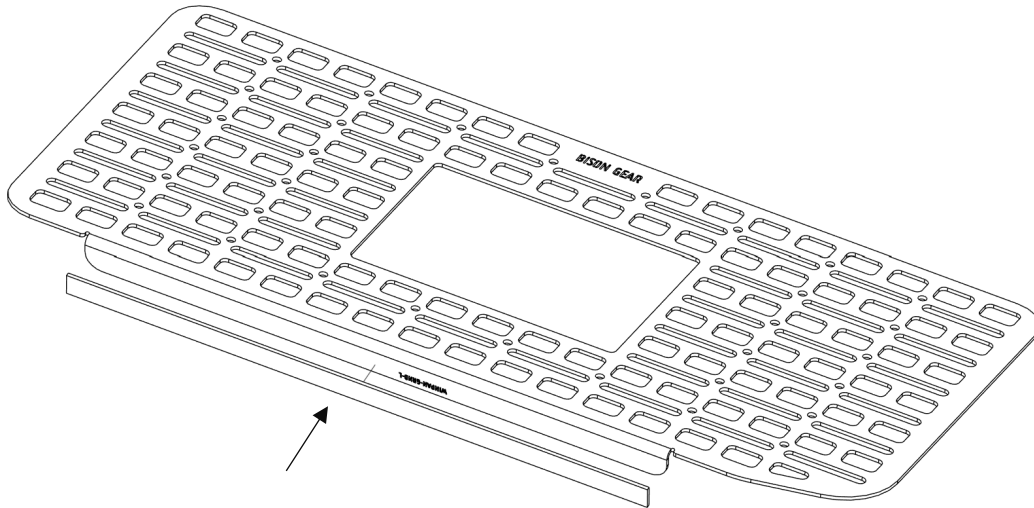


¹ UWAGA: Narzędzia **nie są** częścią zestawu.

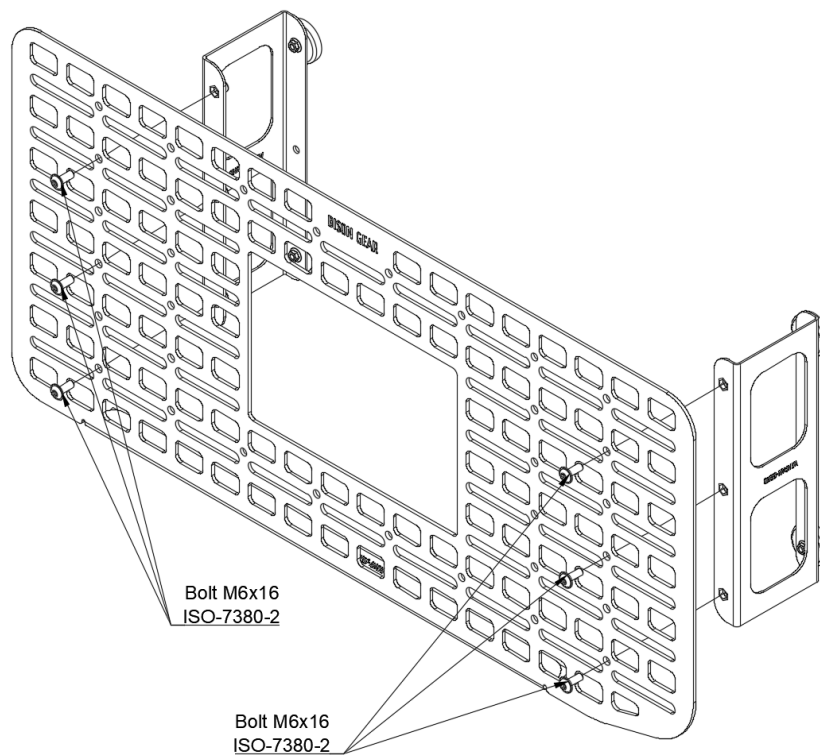


BISON GEAR

Następnie należy przykleić **taśmę filcową** (dołączoną do zestawu), jak pokazano na poniższym schemacie. W razie potrzeby przytnij nadmiar taśmy.



Teraz możesz złożyć **wszystkie części razem**. Poniżej znajduje się schemat, który pokazuje, jak to zrobić.





BISON GEAR

Przyłóż **zmontowany panel** do swojego Ineosa Grenadiera. Uważaj, **magnesy są bardzo silne**. Zamontuj panel w taki sposób, aby dolna część panelu spoczywała na karoserii samochodu.

Metoda instalacji opisana dla **lewego panelu**. Montaż prawego panelu należy wykonać w analogiczny sposób.

Upewnij się, że wszystko jest prawidłowo zamontowane, panel jest stabilny, a śruby mocno dokręcone. Jeśli wszystko jest w porządku, Twoja praca została wykonana.

Po przejechaniu 50 km z panelem sprawdź wszystkie śruby i w razie potrzeby przykręć je ponownie.

Dobrej zabawy z produktem od Bison Gear!



Email: contact@bison-gear.com

Telefon: **+48 505 642 981**